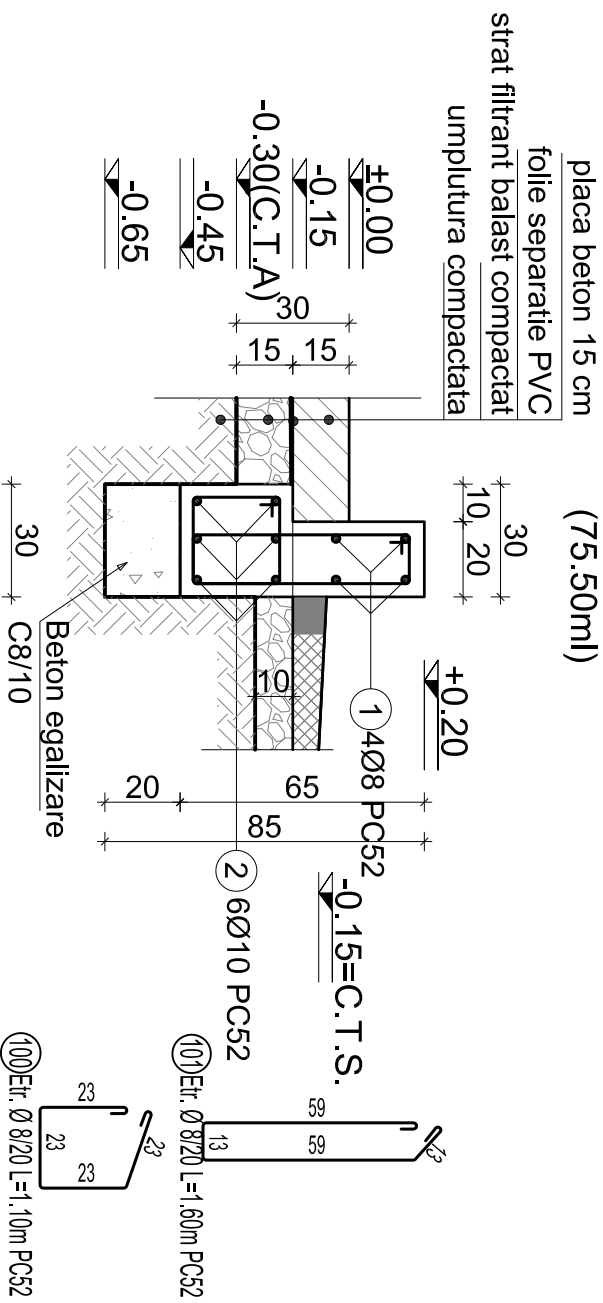
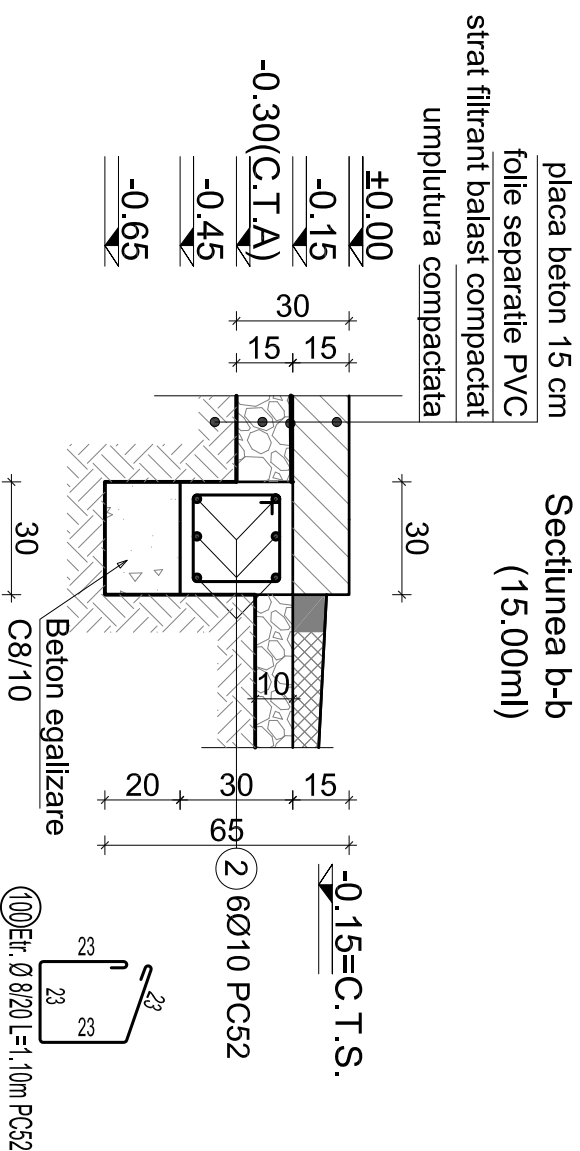


**Secțiunea a-a
(75.50ml)**



**Secțiunea b-b
(15.00ml)**



Extras de Armatură

Element	Marcă	Diametru ϕ [mm]	Bucăți	Lungime [m]	Lungime pe diametru [m]		
					STNB	PC 52	$\phi 8$
FUNDATII CONTINUE	1	8	4	75.50			
	2	10	6	90.50	302.00	$\phi 8$	$\phi 10$
	3	14	6	20.00	543.00		$\phi 14$
	100	8	455	1.10	500.50		
101	8	380	1.60	608.00			
PLASA SUDATA				7,500.00			
Lungime pe diametru				[m]	7,500.00	1,410.50	543.00
Greutate pe metru liniar				[Kg]	0.222	0.395	0.617
Greutate pe diametru				[Kg]	1665	557	335
Greutate pe tip de oțel				[Kg]	1665 Kg	1037 Kg	145
Greutate TOTALĂ					2702 Kg		

ATENȚIE:
Orice neconcordanță între proiect și situația existentă se va aduce la cunoștința proiectantului și expertului în vederea analizării situației și prezentarea unei soluții adecvate.

Verificarea tehnică de calitate se face la cerința esențială A1 conform H.G. 925/1995 completată cu ordinul MLPTEL nr. 77/2003.

Zona seismică:
ag = 0.15g
Tc = 0.7 s

Categoria de importanță: D
(construcție de importanță normală, conform H.G. nr. 766/1997)
Clasa de importanță: IV
(conform P100-2013)

BETON CLASĂ:
- C8/10 - blocuri fundare
- C16/20 - cuzinete , grinzi de fundare , placa pe sol

ATENȚIE:
Cotele de la barele de armătură și etrieri se măsoară în exterior.

Nota:

1. Fundarea se va face pe argila maronie , avand **Pconyv=272kPa**.
2. Adâncimea minima de fundare este de -1.60m conform studiului geotehnic. In cazul in care in timpul executiei sapaturilor se constata faptul ca la cota de minus 1.60m nu este alina stratul de argila maronie, beneficiarul si constructorul au obligatia de a solicita de urgenta prezenta in santier a inginerului geolog si a inginerului structuriști care vor dispune masurile necesare pentru rezolvarea problemelor.
3. Fundatiile se vor incadra in mod obligatoriu minim 20cm in terenul bun de fundare. Dupa executarea sapaturii se va trece de urgenta la turnarea betonului.
4. Inainte de turnarea betonului se va solicita in mod obligatoriu prezenta proiectantului de specialitate.
5. Beton: C8/10 - in blocurile de fundare si egalizari
C16/20 - in cuzinete, grinzi de fundare si placa de pardoseala
6. Oțel: PC52
7. In jurul constructiei se vor prevedea trenuri de colectare a apelor cu dirijarea acestora in afara amplasamentului, evitandu-se infiltrarea apei in terenul de fundare si siganarea acestuia la nivelul fundatiilor.
8. Turnarea betonului in fundatii reprezinta FAZA DETERMINANTA.

OȚEL BETON:
OB 37
PC 52

Acoperirea cu beton:
- în placă: 20 mm
- în cuzinete , grinzi de fundare 35mm

EXPERT				
VERIFICATOR				
Calitate	Nume	Semnătură	CERINȚĂ	REFERAT, Număr, Dată
Proiectant general:				
<p>SC AXICON INVEST SRL Bala Mare, str. Granicerilor 93/43 , Jud. Maramureș tel: 0743-980296, e-mail: axiconinvest@gmail.com</p>				
Calitate	Nume	Semnătură	Beneficiar: COMUNA SACALASENI	
ȘEF PROIECT	Ing. BALAN ALIN		cu sediul in: jud. Maramures, com. Sacalasieni , str. Unirii nr.87	
PROIECTANT ARHITECTURA	arh. TIPLEA CRISTINA		Denumire proiect: HANGAR SI ANEXA ZONA EUROPA	
PROIECTANT REZISTENȚA	Ing. BALAN ALIN		Amplasament:	
DESENAT	Ing. BALAN ALIN		Jud. Maramures, comuna Sacalasieni str. Europei , nr.38-40 , nr.cad.52872	
			Data	04.2021
			DETALII FUNDATII 3/3	FUNDATII CONTINUE
				Planșa nr. RF_3.3